

**Ecostore Premium
Koelkast met halve deuren
1430l, -2/+10°C, R290**

ITEM # _____

MODEL # _____

NAAM # _____

SIS # _____

AIA # _____



727322 (ESP144HRC)

230v-50hz-1N

Omschrijving**Punt nr** _____

Koelkast voor 2/1GN en 1/1GN met digitaal paneel en 4 halve deuren. Het Optiflow ventilatie systeem zorgt voor een verticale en een horizontale luchtstroom, voor egale temperatuur bij elke belading. De elektronische besturing met drie sensors zorgt voor een optimale temperatuur beheersing en een snelle terugkeer naar de juiste temperatuur na sluiten van de deur. De vele energie-sparende componenten in combinatie met koelmiddel R290 plaatsen deze kast in de meest zuinige energieklassen 7, gemeten volgens de internationale ECA norm.

Belangrijkste Gegevens

- Grote netto inhoud, voor 2/1GN roosters of platen op U-vormige anti kantel geleiders.
- Instelbaar van -2°C tot +10°C voor de juiste temperatuur voor diverse levensmiddelen.
- De kast is uitgevoerd met 75 mm cyclopentaan isolatie dikte, voor uitstekende en langdurige isolatie en 100% bescherming voor het milieu.
- De verdampers heeft een 60 mm dikke isolatiekap, die met één handeling eenvoudig te verwijderen is voor onderhoud.
- Optiflow: de luchtstroom van achter naar voren met extra horizontale luchtgeleiding geeft een egale temperatuur.
- De roosters met rilsan coating geven een lange levensduur.
- Vooraf uitgerust voor de verbinding van een RS485-poort met een computer op afstand of met HACCP geïntegreerde systemen.
- Connectiviteitsklaar: real time data toegang tot gelinkte apparaten vanop afstand (optioneel accessoire nodig).
- [NOT TRANSLATED]
- Digitaal display met instelling en weergave van de de temperatuur, handmatige ontdooicyclus en turbokoeling (voor afkoelen van producten).
- [NOT TRANSLATED]
- [NOT TRANSLATED]
- [NOT TRANSLATED]
- [NOT TRANSLATED]

Gekeurd: _____

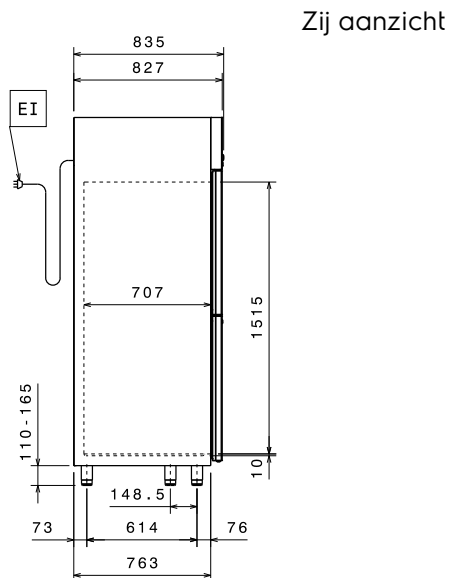
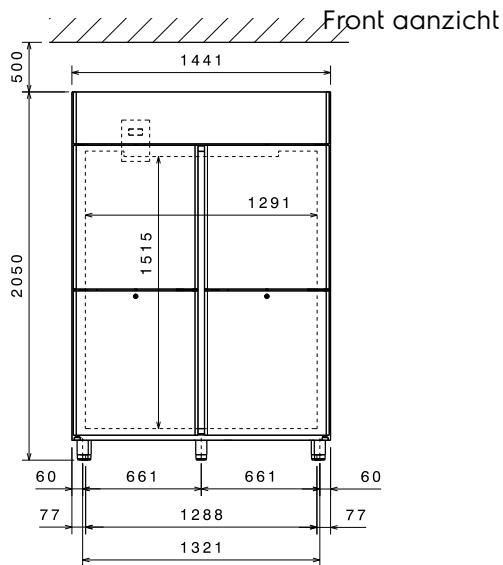
Constructie

- Afsluitbare deur.
- Goed bereikbare componenten voor een makkelijk onderhoud.
- De afgeronde hoeken van de interne cel, de gidsen, de roosters en de eenvoudig verwijderbare deflectoren voor de luchtcirculatie laten een eenvoudige reiniging en een hoge mate van hygiëne toe.
- De roestvrijstalen geleiders en geleidersteunen zijn zonder gereedschap te demonteren.
- Interne basis met afgeronde hoeken uit één blad.
- Uitwendige bodemplaat met anti-corrosielaag voorkomt schade door agressieve vloerschoonmaakmiddelen.
- Vervaardigd van de hoogste kwaliteit roestvrijstaal AISI 304.

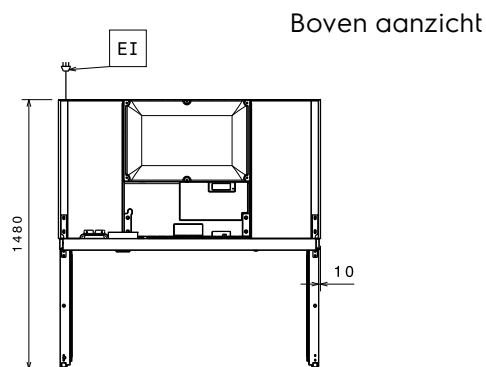
Duurzaamheid



- Hoog ecologisch koelmiddel R290, ecologisch isolatiegas cyclopenthaan. CFC en HCFC vrij.
- De koelkast is gecertificeerd als klasse A bij moeilijke bedrijfsomstandigheden (40°C en 40% luchtvochtigheid), gebaseerd op de European Ecodesign Directive. De energiebesparing tot € 300,- per jaar voor een koelkast is gebaseerd op het vergelijken van klasse G koelkasten en vrieskasten met vergelijkbare klasse A kasten, bij een energieprijs van € 0,21 per kWh en een netto inhoud van 503 liter.
- Het label is conform aan de EU wetgeving 2015/1094 van de commissie op datum van 5 mei 2015.
- CFK- en HCFC-vrije cyclopentaan isolatie.
- Automatische verdamping van het smeltwater door middel van heet gas direct onder het aggregaat.
- R290 koelmiddel om het broeikaseffect en aantasting van de ozonlaag te verminderen.
- Onderhoudsvrije condensor: de draadframe condensor voorkomt opbouw van stof en vet, zodat periodieke reiniging overbodig is en energie gespaard wordt.
- LED interieurverlichting spaart energie.
- Bij openen van de deur stopt de ventilator, zodat geen koude lucht weggeblazen wordt en energie bespaard wordt.
- De pakking van de magnetische deur is verwijderbaar met driekamerprofiel voor een betere isolatie en reductie van het energieverbruik.
- Verbeterde ontdooien en verdampventilator management - ontdooien type verandert met de temperatuur set-point: elektrische beneden +2 °C terwijl de lucht convectie ontdooien dan +2 °C, dus energiebesparing.
- Frost Watch Control3: volledig automatische ontdooicyclus met 3 sensoren, wordt uitsluitend geactiveerd indien noodzakelijk.



EI = Elektrische aansluiting



Meegeleverde Accessoires

- 8 van Rilsan rooster GN 2/1, grijs, met 2 geleiders PNC 881020

Optionele Accessoires

- Set van 2 RVS geleiders voor ecostore marine koel-vrieskasten PNC 880242
- Set van 8 pvc inzetten, GN 1/1 voor vis PNC 880243
- Spacer voor 670 en 1430 liter koelkasten PNC 880248
- 6 ZWENKWIELEN (2 MET REM) DIAM 50MM PNC 880340
- Plastic container GN 1/1 met valse bodem PNC 880705
- Rilsan rooster GN 2/1, grijs PNC 881004
- Roestvrijstalen rooster, AISI 304, GN 2/1 PNC 881016
- Roestvrijstalen rooster, AISI 304, GN 2/1, met 2 geleiders PNC 881018
- Vleesrail voor koelkasten 670/1430 liter PNC 881019
- Rilsan rooster GN 2/1, grijs, met 2 geleiders PNC 881020
- Set van 2 roestvrijstalen geleiders voor koelkasten en diepvrieskasten, 670/1430 liter PNC 881021
- Voetpedaal voor koelkast 1430 liter PNC 881033
- PVC inzet met deksel, GN 2/1, met 2 geleiders PNC 881039
- Geperforeerde legger, GN 2/1 PNC 881042
- Rilsan draadmand, GN 1/1-150mm PNC 881043
- 3 centrale rilsan roosters voor koelkasten 1430 liter PNC 881044
- Rilsan mand, grijs, GN 2/1-150mm, met 2 geleiders PNC 881047

Elektrisch

Voltage:	220-240 V/1 ph/50 Hz
Aangesloten vermogen:	0.27 kW

Algemene Gegevens:

Capaciteit bruto:	1430 lt
Capaciteit netto:	1025 lt
Deur scharnieren:	2 Links en 2 Rechts
Afmetingen, extern, breedte:	1441 mm
Afmetingen, extern, diepte:	835 mm
Afmetingen, extern, hoogte:	2050 mm
Binnenafmeting, breedte:	1291 mm
Binnenafmetingen, diepte:	707 mm
Binnenafmetingen, hoogte:	1515 mm
Extern materiaal type:	Roestvrijstaal AISI 304
Intern materiaal type:	Roestvrijstaal AISI 304
Aantal bevestigingspunten en afstand:	44; 30 mm

Overige koeling gegevens:

Controle type:	Digitaal
Compressor ver:mogen	1/4 hp

Productinformatie (in overeenstemming met EU Wetgeving 2015/1094)

Modeltype:	Verticaal koelen
------------	------------------

ISO certificaat

ISO Standards:	ISO 9001; ISO 14001; ISO 45001; ISO 50001
----------------	-------------------------------------------

[NOT TRANSLATED]

Energie klasse	D
Jaarlijks en dagelijks energieverbruik (in overeenstemming met EU Wetg)	1200kWh/jaar - 3kWh/24h
Werking condities	Zware belasting (5)
EEl index (in overeenstemming met EU regelgeving 2015/1094)	63,32
Geluidsniveau:	57.5 dBA
Koelmiddel:	R290
GWP index	3

EU energie labels vanaf 1 Juli 2016

Het schema van Europese energie labels voor professionele koelkasten en vrieskasten is gebaseerd op de instelling vereisten van de Minimum Energy Performance standaard voor commerciële koelkasten die verkocht worden binnen de EU. Deze vereisten zijn opgesteld voor het bevorderen van energie besparing en een milieuvriendelijke benadering voor professioneel gebruik. Het schema van Europese energie labels is van toepassing voor alle fabrikanten en importeurs die producten promoten en verkopen binnen de EU en deze zijn verplicht voor Europa.

Belangrijk: alle producten die energie verbruiken boven het minimale level mogen niet meer verkocht worden binnen de EU vanaf 1 Juli 2016.

